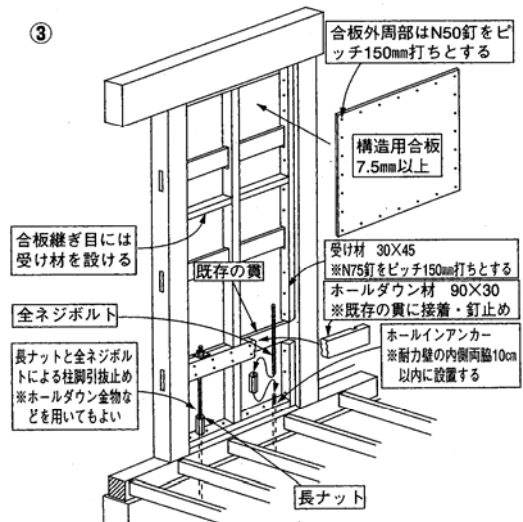


	名 称	仕 様	数 量	単 位
E	間仕切りに構造用合板を張って耐力壁とする。	半間 両面張り	1	か所
			単価	177,000 円/1か所当り

### 3. 既存の土塗り壁を落とし構造用合板により補強する方法

- (イ)構造用合板を土台まで張ることができないため、柱脚の引き抜き力をいかにアンカーボルトへ伝達するかがポイントとなる。
- (ロ)ここでは既存の貫を利用する方法を示したがホールダウン金物等を用いてもよい。
- (ハ)真壁造は、準耐力壁としての取り扱いはできない。



	名 称	仕 様	数 量	単 位
F	無筋コンクリート基礎を有筋にする。	既設基礎の撤去・処分費共	1	m
			単価	21,800 円/1m所当り

### 2. 無筋コンクリートを有筋にする方法

- (イ)べた基礎にする場合と同様、既存の布基礎とホールインアンカー等で一体化を図ることが重要である。

